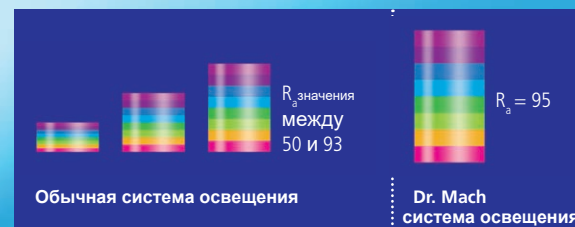


## Dr. Mach LED-технология



### Превосходная цветопередача

При выдающихся показателях цветопередачи  $R_a = 95$ , хирург четко распознает тончайшие оттенки цвета в ткани.

Цветовой спектр раны освещается естественным образом с богатым контрастным диапазоном. Свет-ОТ обеспечивает приятное облегчение для ваших глаз.

### Многогранная линзовая система

Созданные с помощью компьютера, многогранные линзы, гарантируют однородность и низкое затенение в световом поле. Отдельно расположенные оптические системы, каждая с одним светодиодным модулем, генерируют собственное поле света, что увеличивает контрастный эффект ОТ-света. Интенсивность света 100 000 люкс может быть достигнута без труда.

### Кнопки на корпусе

Следующие функции освещения можно настроить, например:

- Включение/Выключение ON OFF
- Управление интенсивности освещения

### Держатель

Во время разработки большое внимание уделялось простоте управления и обслуживания. Кроме того, форма кольца и минимальная поверхность, предотвращают нагревание в области головы хирурга и создают идеальные характеристики ламинарного потока. Свет может быть размещен с помощью рукоятки, точно над областью операции.

### Фокусировка (опция)

Световое поле можно сфокусировать, повернув ручку. Фокусируемый световой пучок обеспечивает точечное освещение самых глубоких каналов раны с интенсивностью света и точным соответствием диаметра светового поля с размером поле раны.

### Длительный срок службы / низкое энергопотребление

Срок службы более 40 000 часов работы сокращает затраты на замену источника света. Благодаря внедрению светодиодной технологии потребление энергии может быть уменьшено пропорционально более чем на 50%.

### Холодный свет

Светодиодная технология намного эффективнее традиционных источников света, таких как галогенные лампы. Тепловое излучение сводится к минимуму без использования дорогостоящей технологии фильтрации. Нагревание практически отсутствует.



# Mach LED 130 / 130 Plus

### Dr. Mach GmbH & Co. KG

Flossmannstraße 28 · D-85560 Ebersberg  
Phone: +49 (0) 8092 / 20 93-0 · Fax: +49 (0) 8092 / 20 93-50  
www.dr-mach.com · e-mail: info@dr-mach.de

Subject to change without notice due to technical modification · 59000297-004 · Version: 07/2015

**Dr. Mach**  
Medical lighting  
+Technology



## Mach LED 130 / 130 Plus

Компактный смотровой светильник с LED-технологией



# Mach LED 130 / 130 Plus

## СМОТРОВОЙ СВЕТИЛЬНИК



Mach LED 130  
60.000 Люкс

Mach LED 130 F  
70.000 Люкс

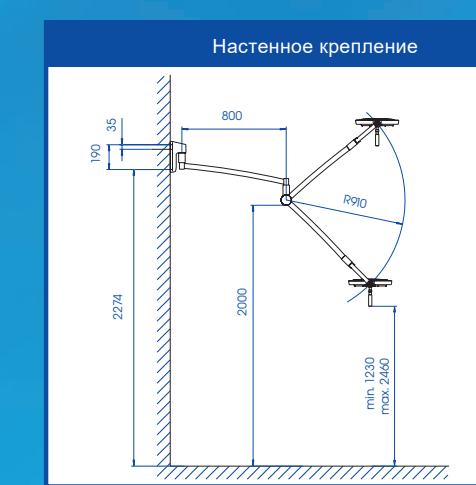
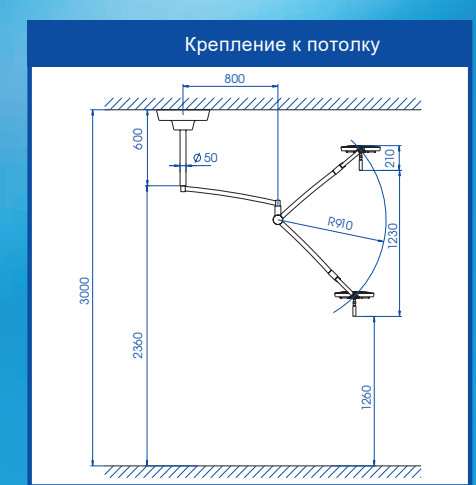
Mach LED 130 Plus  
100.000 Люкс

Компактная смотровая  
лампа LED-технологии  
для диагностики и профилактики

Mach LED 130 / 130 Plus с креплением к потолку



Mach LED 130 / 130 Plus с настенным креплением



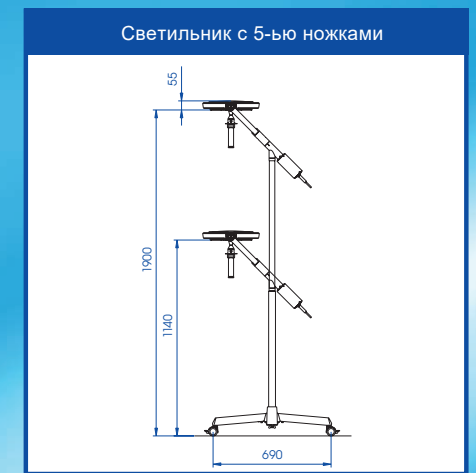
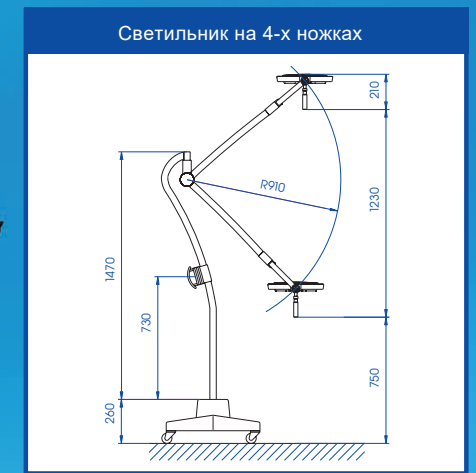
Значения в мм

Mach LED 130 / 130 Plus мобильный свет



LED 130 мобильный с 5-и  
лучевым основанием  
и короткой рукояткой

LED 130 с основанием на 4-х ножках



Dimensions in millimeter

Технические данные <sup>(1)</sup>	Mach LED 130 F <sup>(2)</sup>	Mach LED 130 <sup>(3)</sup>	Mach LED 130 Plus <sup>(3)</sup>
Интенсивность света Lux на расстоянии 1 метра	70.000	60.000	100.000
Цветовая температура (Kelvin)	4300	4300	4300
Цветовой индекс R <sub>a</sub> <sup>(4)</sup> 4300 Kelvin	95	95	95
Фокусируемый размер света (cm)	14 - 25	17	12
Рабочее расстояние (cm)	70 - 140	70 - 140	70 - 140
Диаметр лампы (cm)	33	33	33
Повышение температуры в области головы	0,5 °C	0,5 °C	0,5 °C
Управление интенсивностью света на лампе	Standard	Standard	Standard
Количество LED	19	19	19
Общая потребляемая мощность	> 40.000 h	> 40.000 h	> 40.000 h
Регулировка высоты (cm)	123	123	123
Напряжение	28 W	28 W	28 W

<sup>(1)</sup> Дальнейшие технические данные в паспорте лампы доступны по запросу.  
<sup>(2)</sup> F-модели с фокусировкой  
<sup>(3)</sup> модели с фиксированным фокусом  
<sup>(4)</sup> R<sub>a</sub> среднее R<sub>1</sub> = розовый, R<sub>2</sub> = горчично-желтый, R<sub>3</sub> = желто-зеленый, R<sub>4</sub> = светло-зеленый  
R<sub>5</sub> = бирюзово-синий, R<sub>6</sub> = голубой, R<sub>7</sub> = фиолетовый, R<sub>8</sub> = исиренный Максимальный показатель = 100.