

## Dr. Mach LED-технология

### Превосходная цветопередача

При выдающихся показателях цветопередачи  $R_a = 95$ , хирург четко распознает тончайшие оттенки цвета в ткани. Цветовой спектр раны освещается естественным образом с богатым контрастным диапазоном. Свет-ОТ обеспечивает приятное облегчение для ваших глаз.

### Многогранная линзовая система

Созданные с помощью компьютера, многогранные линзы, гарантируют однородность и низкое затенение в световом поле. Отдельно расположенные оптические системы, каждая с одним светодиодным модулем, генерируют собственное поле света, что увеличивает контрастный эффект ОТ-света. Интенсивность света 40 000 люкс может быть достигнута без труда.

### Кнопки на корпусе

Следующие функции освещения можно настроить, например:

- Включение/Выключение ON OFF
- Управление интенсивности освещения

### Держатель

Во время разработки большое внимание уделялось простоте управления и обслуживания. Кроме того, форма кольца и минимальная поверхность, предотвращают нагревание в области головы хирурга и создают идеальные характеристики ламинарного потока. Свет может быть размещен с помощью рукоятки, точно над областью операции.

### Фокусировка (опция)

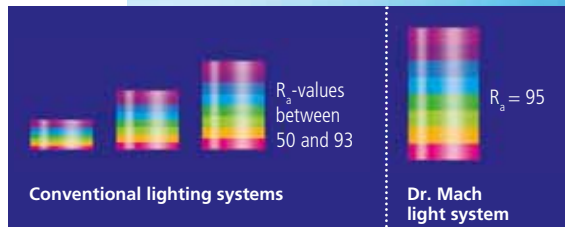
Световое поле можно сфокусировать, повернув ручку. Фокусируемый световой лучок обеспечивает точечное освещение самых глубоких каналов раны с интенсивностью света и точным соответствием диаметра светового поля с размером поле раны.

### Длительный срок службы / низкое энергопотребление

Срок службы более 40 000 часов работы сокращает затраты на замену источника света. Благодаря внедрению светодиодной технологии потребление энергии может быть уменьшено пропорционально более чем на 50%.

### Холодный свет

Светодиодная технология намного эффективнее традиционных источников света, таких как галогенные лампы. Тепловое излучение сводится к минимуму без использования дорогостоящей технологии фильтрации. Нагревание практически отсутствует.



Mach LED 120

**Dr. Mach**  
Medical lighting  
+Technology

## Mach LED 120

Компактный смотровой светильник с LED-технологией

Dr. Mach GmbH & Co. KG

Flossmannstraße 28 · D-85560 Ebersberg  
Phone: +49 (0) 8092 / 20 93-0 · Fax: +49 (0) 8092 / 20 93-50  
www.dr-mach.com · e-mail: info@dr-mach.de

Subject to change without notice due to technical modification - 5900302 A12 - Version: 04/2014

# Mach LED 120 смотровой светильник



Mach LED 120  
35.000 Люкс

Mach LED 120 F  
45.000 Люкс

Компактная смотровая  
лампа LED-технологии  
для диагностики и профилактики

## Mach LED 120 мобильный свет

Mach LED 120 крепление к потолку



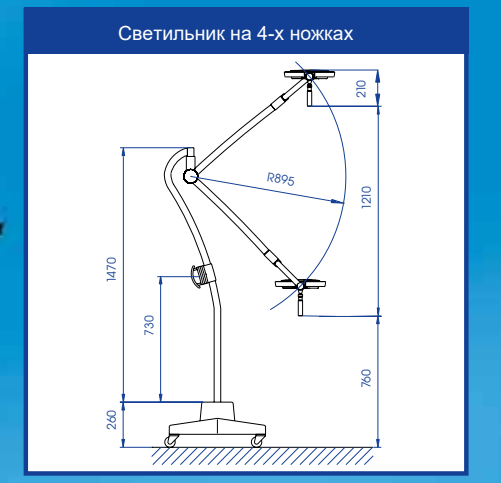
Mach LED 120 крепление к стене



LED 120 мобильный с 5-  
и лучевым основанием  
и короткой рукояткой

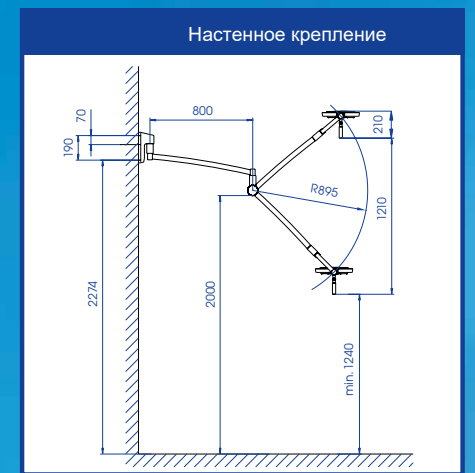
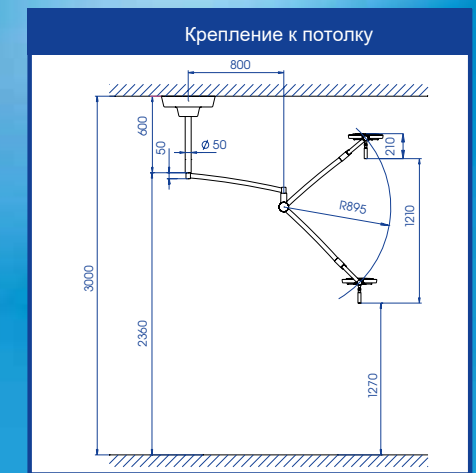


LED 120 с основанием на 4-х ножках



Технические данные Mach LED 120	Mach LED 120 F <sup>(1)</sup>	Mach LED 120 <sup>(2)</sup>
Интенсивность света Lux на расстоянии 1 метра	50.000	40.000
Цветовой индекс Ra(3) 4300 Kelvin	95	95
Фокусируемый размер света (cm)	14 - 25	17
Цветовая температура (Kelvin)	4300	4300
Управление интенсивностью света на лампе	50 - 100%	50 - 100%
Повышение температуры в области головы	0,5 °C	0,5 °C
Потребление электроэнергии	18 W	18 W
Количество LED	12	12
Срок службы LED	> 40.000 h	> 40.000 h
Рабочее расстояние (cm)	70 - 140	70 - 140
Диаметр лампы (cm)	29	29
Регулировка высоты (cm)	121	121

<sup>(1)</sup> F-модели с фокусировкой <sup>(2)</sup> модели с фиксированным фокусом  
<sup>(3)</sup> R<sub>1</sub> - средний R1 = розовый, R2 = горчично-желтый, R3 = желто-зеленый, R4 = светло-зеленый  
 R5 = бирюзово-синий, R6 = голубой, R7 = фиолетовый, R8 = Ириденый Максимальный показатель = 100.



Dimensions in millimeter

Dimensions in millimeter